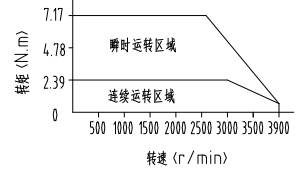


型号	LL	刹车	油封	前盖颜色	编码器类型
	126.7	有	无	黑色	2500线磁编

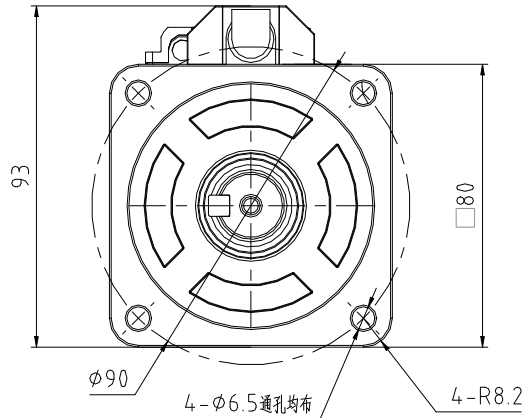
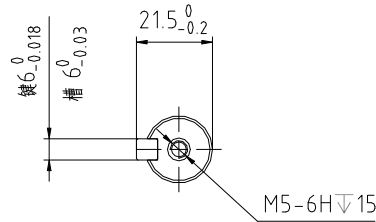
电机侧 连接器	C 编码器引出线											D 刹车引出线	D 动力引出线											
	WeiPU SP2110/P12											WeiPU SP2110/P4												
位号	1	2	3	4	5	6	7	8	9	10	11	12	/	1	2	3	4							
颜色	白	白	黑	绿	绿	白	黄	黄	黑	棕	白	蓝	白	红	灰	黑	灰	黑	红	红	蓝	黄	黄	绿
定义	A+	A-	B+	B-	Z+	Z-	U-	V-	W-	0V	5V	屏蔽	0V(-)	24V(+)	U	V	W	GND						

※刹车极性对编码器信号有影响，请按正确极性连接

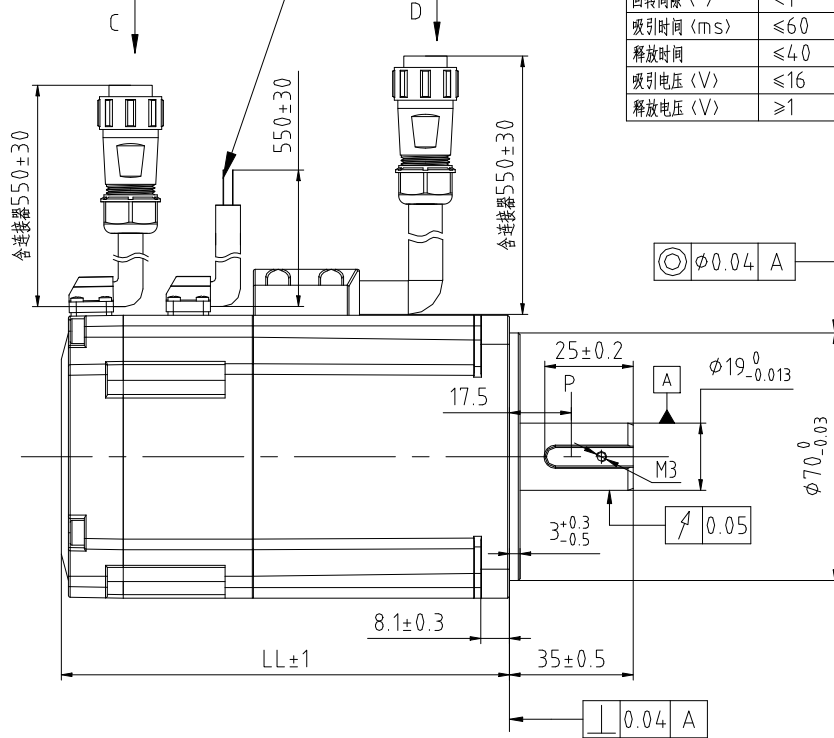
转速-转矩 特性曲线:



轴端规格



尾部散线, 端部加锡



刹车参数	
额定电压DC <V>	24 ± 10%
额定功率 <W>	11.5
静扭矩 <N·m>	≥3.2
回转间隙 <°>	<1
吸引时间 <ms>	≤60
释放时间 <ms>	≤40
吸引电压 <V>	≤16
释放电压 <V>	≥1

技术规格	
额定电压 <V>	48
额定功率 <W>	750
转子极对数 <P>	5
额定转矩 <N·m>	2.39
瞬时速大力矩 <N·m>	7.17
额定转速/最大转速 <r/min>	3000/3900
额定电流 <A (rms)>	22
瞬时速大电流 <A (rms)>	66
力矩系数 <N·m/A (rms)>	0.122
反电势系数 <X10 ⁻³ V/rpm>	7.4
线电阻 <Ω>	0.062 ± 10%
线电感 <mH>	0.27 ± 20%
转动惯量 <X10 ⁻⁴ kg·m ² >	1.65
最大径向负载 <N>	392 (轴伸中心即图示P位置)
最大轴向负载 <N>	14.7
重量 <kg>	2.9
保护结构	IP65 (不含轴端)
绝缘等级	F
绝缘电阻	DC500V 100MΩ以上
绝缘耐压	1000VAC/3S/5mA
旋转方向	正转, 从负载侧逆时针 (CCW)
振动等级	V15
使用环境	温度0~40°C, 湿度20~80%RH (不结露), 海拔1000m以下。(超过温度、海拔范围请降低额定值使用。)
保管环境	温度-20~60°C (不冻结), 湿度20~80%RH (不结露)
抗冲击强度	150m/s ²
抗振性	50m/s ²

技术要求

- 电机取放应手握电机本体, 严禁拉拽电机动力引出线及编码器引出线, 严禁敲打电机任何位置, 轻拿轻放;
- 未注直线度、平面度、圆度、同轴度按0.2, 平行度、垂直度、对称度按0.6;
- 未注尺寸公差按GB/T 1804-m。

设计 Designed		标准化 Standardized		材料(Material):	名称(Title):
制图 Drawn	2024/3/12				型号(Model): 80LCB075C-P58GA1-031078
校对 Proofread		审核 Checked		重量(Weight): g:	图号(DWG No.):
工艺 Processed		批准 Approved		阶段标记(Stage Mark):	料号(Part No.):
表单编号 Form No.		版本/版次 Edition/Serial NO:	A01	共 页第 页 Page of	比例(Scale): FREE
					北京和利时电机技术有限公司